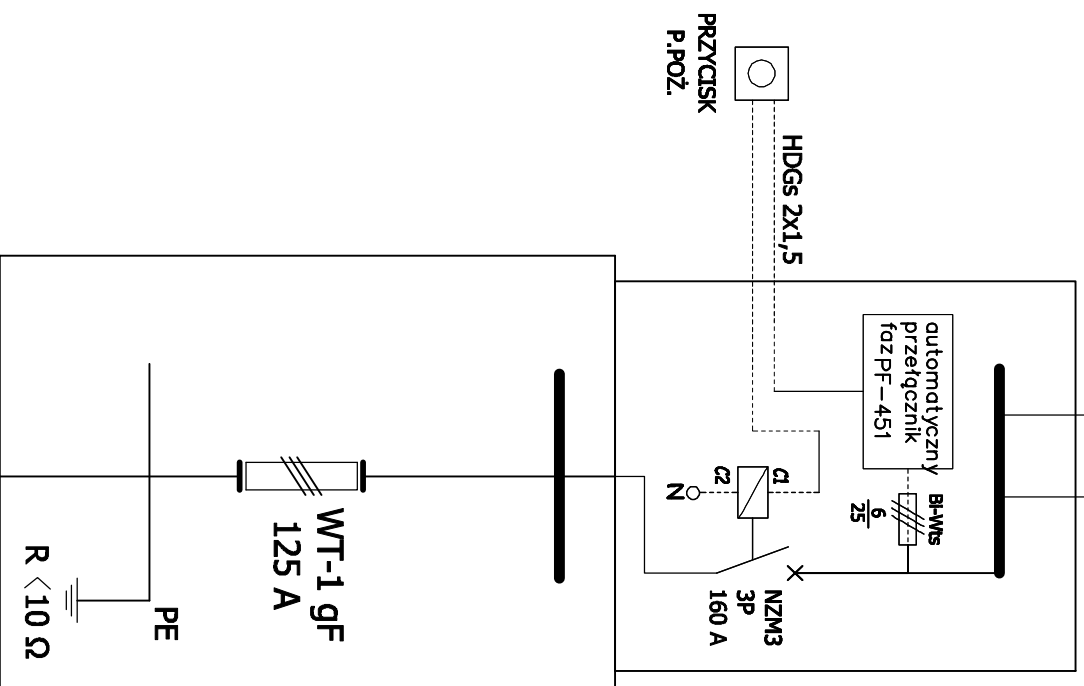


Istn. WLZ Telekomunikacja

Projektowany WLZ kierunek "TR" - YLY 5 x 25 mm<sup>2</sup>



WYŁ.  
P.POŻ.

ZK 2819

Istn. kabel YAKY 4 x 70 mm kier.st.transf."POCZTA"

**BIURO PROJEKTOWO - BUDOWLANE**  
**J. W.** \*PROJEKTOWANIE\*KOSZTORYSY\*NADZORY\*  
48-250 Głogówek, tel/fax 4 372 569, dom 4 372 048

Nazwa i adres obiektu budowlanego:  
**PRZEBUDOWA BUDYNKU BIUROWO - USŁUGOWEGO.**

Localizacja: Cisek, działka nr 192, k.m. 1, obręb Cisek,  
jednostka ewidencyjna Cisek .

Investor: **GMINA CISEK, 47-253 Cisek, ul. Planetorza 52.**

**Schemat ideowy ZK 2819** rys. 5E skala 1:50 data: 21.11.2016r

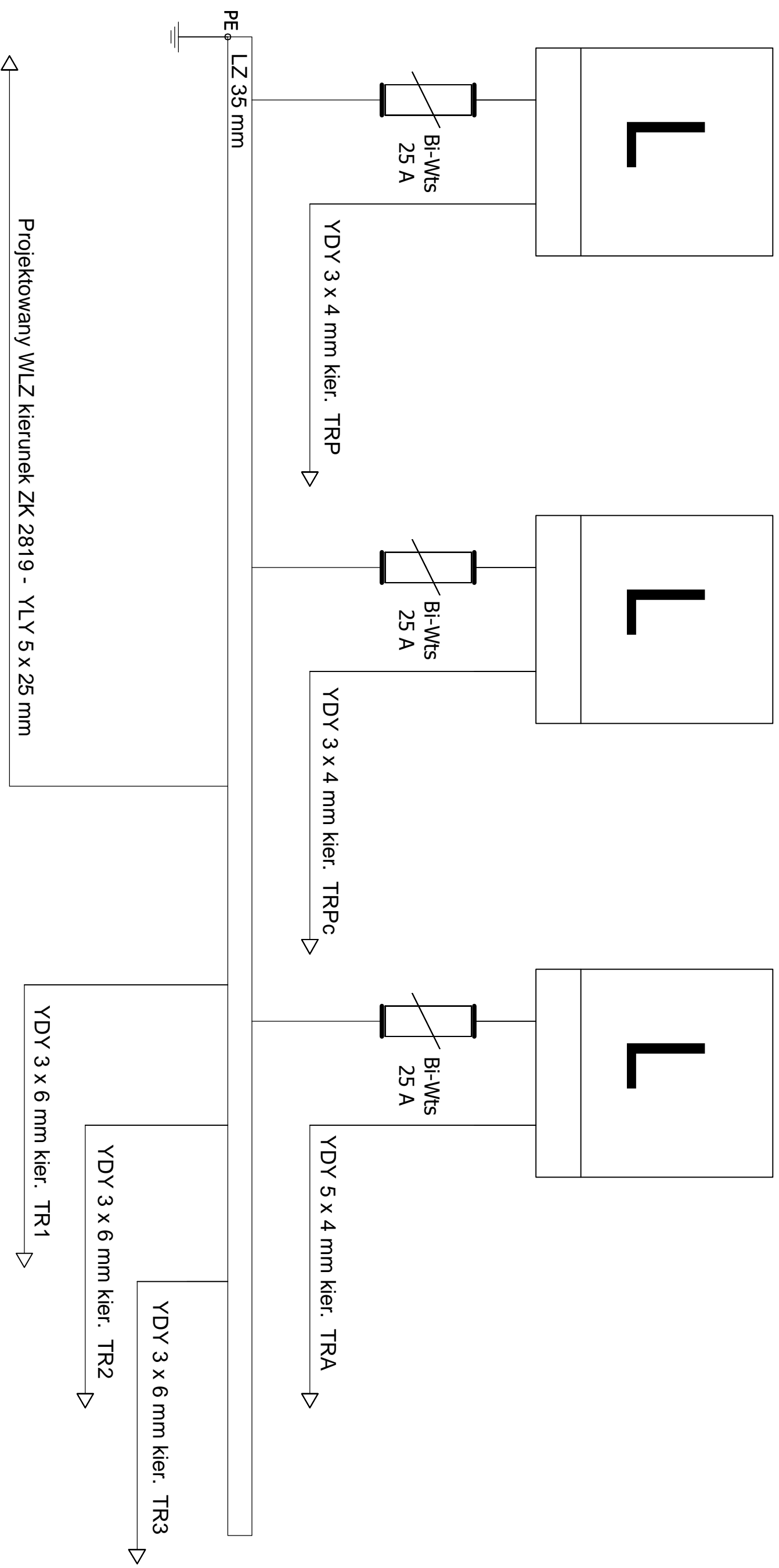
Opracował:  
mgr inż. E. Szarek - OPL/IE/1912/2002, Upr.Nr 37/92/OP.

Sprawił:  
mgr inż. Waldemar Piszczek upr. nr OPL/0701/PWOE/11

POLICJA

POCZTA

ADMINISTRACJA



# Schemat ideowy tablicy głównej TR

**BIURO PROJEKTOWO - BUDOWLANE**  
**J.W.** \*PROJEKTOWANIE\*KOSZTORYSY\*NADZORY\*  
48-250 Głogówek, tel/fax 4 372 569, dom 4 372 048

Nazwa i adres obiektu budowlanego:  
**PRZEBUDOWA BUDYNKU BIUROWO - USŁUGOWEGO.**

Lokalizacja: Cisek, działka nr 192, k.m. 1, obręb Cisek,  
jednostka ewidencyjna Cisek.

Investor: **GMINA CISEK, 47-253 Cisek, ul. Piłsudskiego 52.**

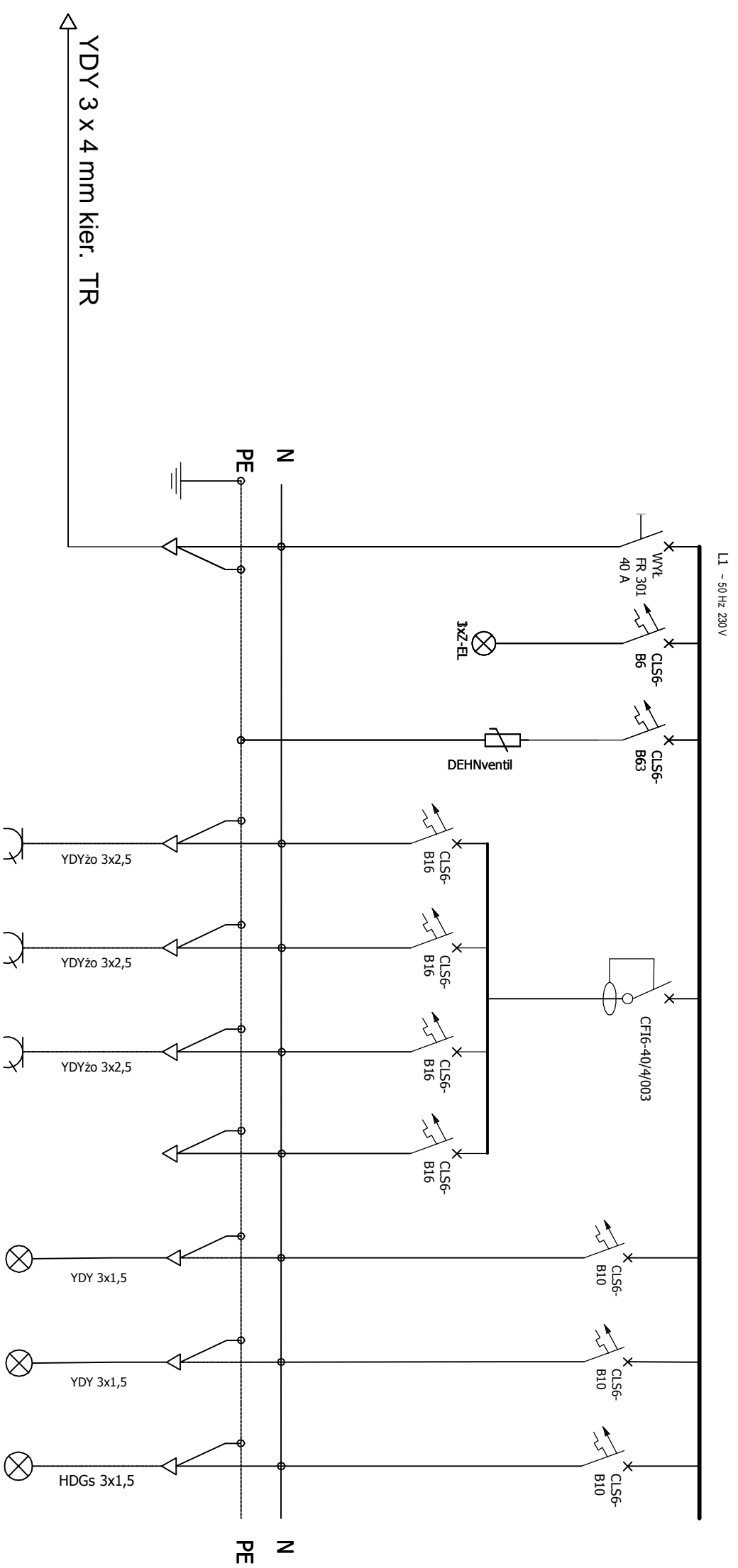
Opracował: mgr inż. E. Szarek - OPL/IE/1912/2002, Upr. Nr 37/92/OP.

Sprawdził: mgr inż. Waldemar Piśczek upr. nr OPL0701/PWOE/11

Operacjami: **Schemat ideowy instalacji i TR** rys. 6E skala 1:50 Data: 21.11.2016r



# Schemat ideowy tablicy piętrowej TRP ( Policja )



TYP APARATU / CHAR. ODBIORU	WYŁĄCZNIK GŁÓWNY	KONTROLA NAPIĘCIA	OCHRONA OD PRZEPŁYC	OBW. GANIĄZD 1-FAZ	OBW. GANIĄZD 1-FAZ	OBW. GANIĄZD 1-FAZ	Rezerwa	OŚWIETLENIE	OŚWIETLENIE	OŚWIETLENIE AWARYJNE EWAKUACYJNE
				TRP-F1	TRP-F2	TRP-F3		TRP-O1	TRP-O2	

UKŁAD SIECI  
TN-S

SZYBKIIE SAMOCZYNNIE  
WYŁĄCZENIE ZASILANIA

**BIURO PROJEKTOWO - BUDOWLANE**  
**J.W.** \*PROJEKTOWANIE\*KOSZTORYSY\*NADZORY\*  
 48-250 Głogówek, tel/fax 4 372 569, dom 4 372 048

Nazwa / adres obiektu budowlanego:  
**PRZEBUDOWA BUDYNKU BIUROWO - USŁUGOWEGO.**

Lokalizacja: Cisek, działka nr 192, k.m. 1, obręb Cisek,  
 jednostka ewidencyjna Cisek.

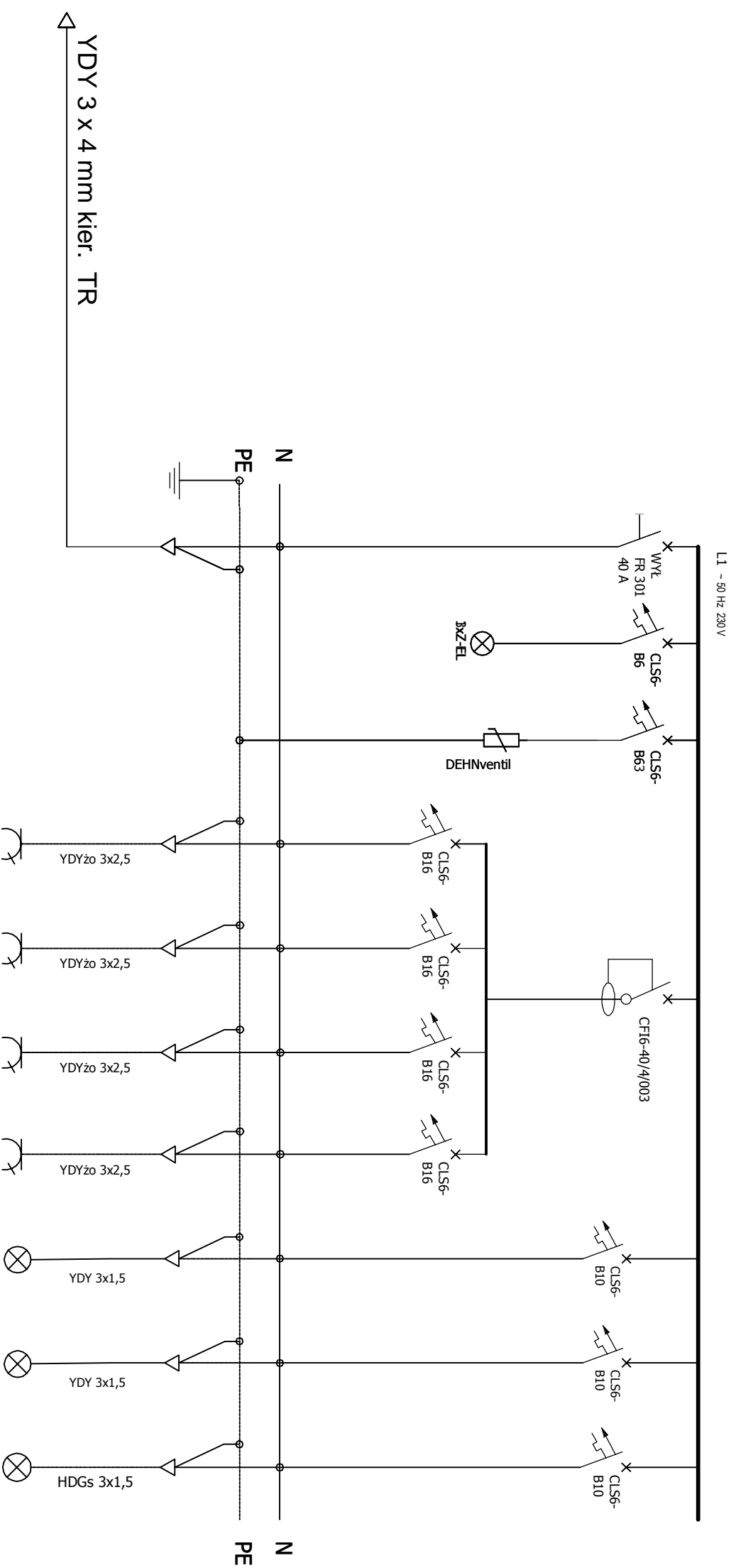
Investor: **GINNA CISEK, 47-253 Cisek, ul. Planetorza 52.**

**Schemat ideowy instalacji i TRP** rys. 8E skala 1:50 data: 21.11.2016r

Opracował: mgr inż. E. Szarek -OPL/IE/1912/2002. Upr.:N 37/92/OP.

Sprawił: mgr inż. Waldemar Piszczek upr. nr OPL/0701/PW/OE/11

# Schemat ideowy tablicy piętrowej TRPc ( Poczta )



TYP APARATU / CHAR. ODBIORU	WYŁĄCZNIK GŁÓWNY	KONTROLA NAPIĘCIA	OCHRONA OD PRZEPŁĘĆ	OBW. GANIAZD 1-FAZ	OBW. GANIAZD 1-FAZ	OBW. GANIAZD 1-FAZ	OBW. GANIAZD 1-FAZ	OŚWIETLENIE	OŚWIETLENIE	OŚWIETLENIE AWARUNE EMAKUJACYNE
				TRPc-F1	TRPc-F2	TRPc-F3	TRPc-F4	TRPc-O1	TRPc-O2	

UKŁAD SIECI  
TN-S

SZYBKIIE SAMOCZYNNIE  
WYŁĄCZENIE ZASILANIA

BIURO PROJEKTOWO - BUDOWLANE

**J.W.** \*PROJEKTOWANIE \*KOSZTORYSY \*NADZORY\*  
48-250 Głogówek, tel/fax 4 372 569, dom 4 372 048

Nazwa i adres obiektu budowlanego:  
**PRZEBUDOWA BUDYNKU BIUROWO - USŁUGOWEGO.**

Lokalizacja: Cisek, działka nr 192, k.m. 1, obręb Cisek,  
jednostka ewidencyjna Cisek.

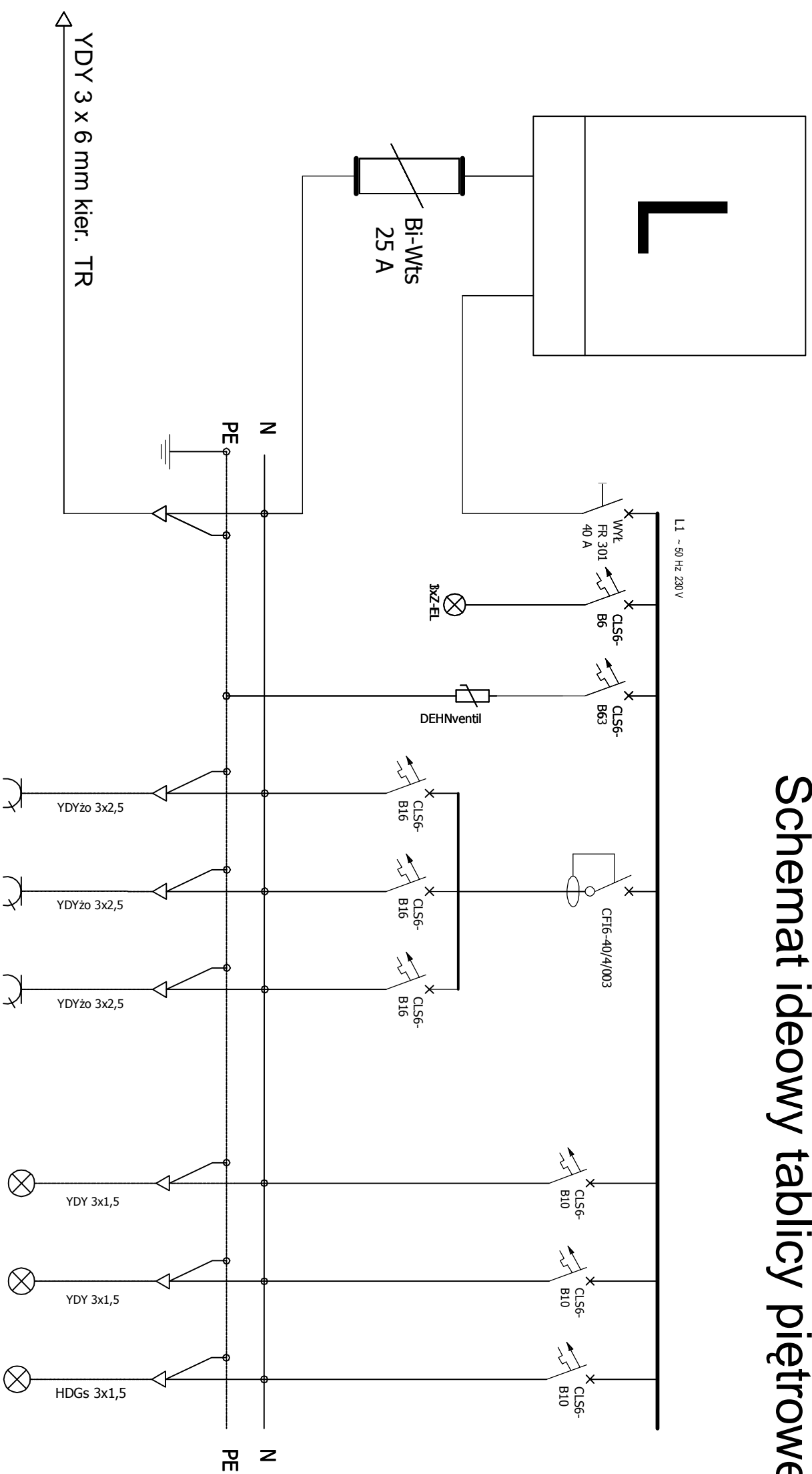
Inwestor: GMINA CISEK, 47-253 Cisek, ul. Planetorza 52.

Schemat ideowy instalacji i TRPc rys. 9E skala 1:50 data: 21.11.2016r

Opracował: mgr inż. E. Szarek - OPL/IE/1912/2002, Upr. Nr 3792/OP.

Sprawdził: mgr inż. Waldemar Piszczek upr. nr OPL/0701/PW0E/11

# Schemat ideowy tablicy piętrowej TR1



TP APARATU / CHAR. ODBIORU	WYŁĄCZNIK GŁÓWNY	KONTROLA NAPIĘCIA	OCHRONA OD PRZEPŁĘC	OBW. GANIĄZD 1-FAZ	OBW. GANIĄZD 1-FAZ	OBW. GANIĄZD 1-FAZ	OSWIETLENIE	OSWIETLENIE	OSWIETLENIE AWARYJNE EWAKUACYJNE
				TR1-F1	TR1-F2	TR1-F3	TR1-O1	TR1-O2	

UKŁAD SIECI  
TN-S

SZYBKIŁE SAMOCZYNNIE  
WYŁĄCZENIE ZASILANIA

**BIURO PROJEKTOWO - BUDOWLANE**  
**J. W.** \*PROJEKTOWANIE\*KOSZTORYSY\*NADZORY\*  
 48-250 Głogówek, tel/fax 4 372 569, dom 4 372 048

Nazwa i adres obiektu budowlanego:  
**PRZEBUDOWA BUDYNKU BIUROWO - USŁUGOWEGO.**

Lokalizacja: Cisek, działka nr. 192, k.m. 1, obręb Cisek,  
 jednostka ewidencyjna Cisek.

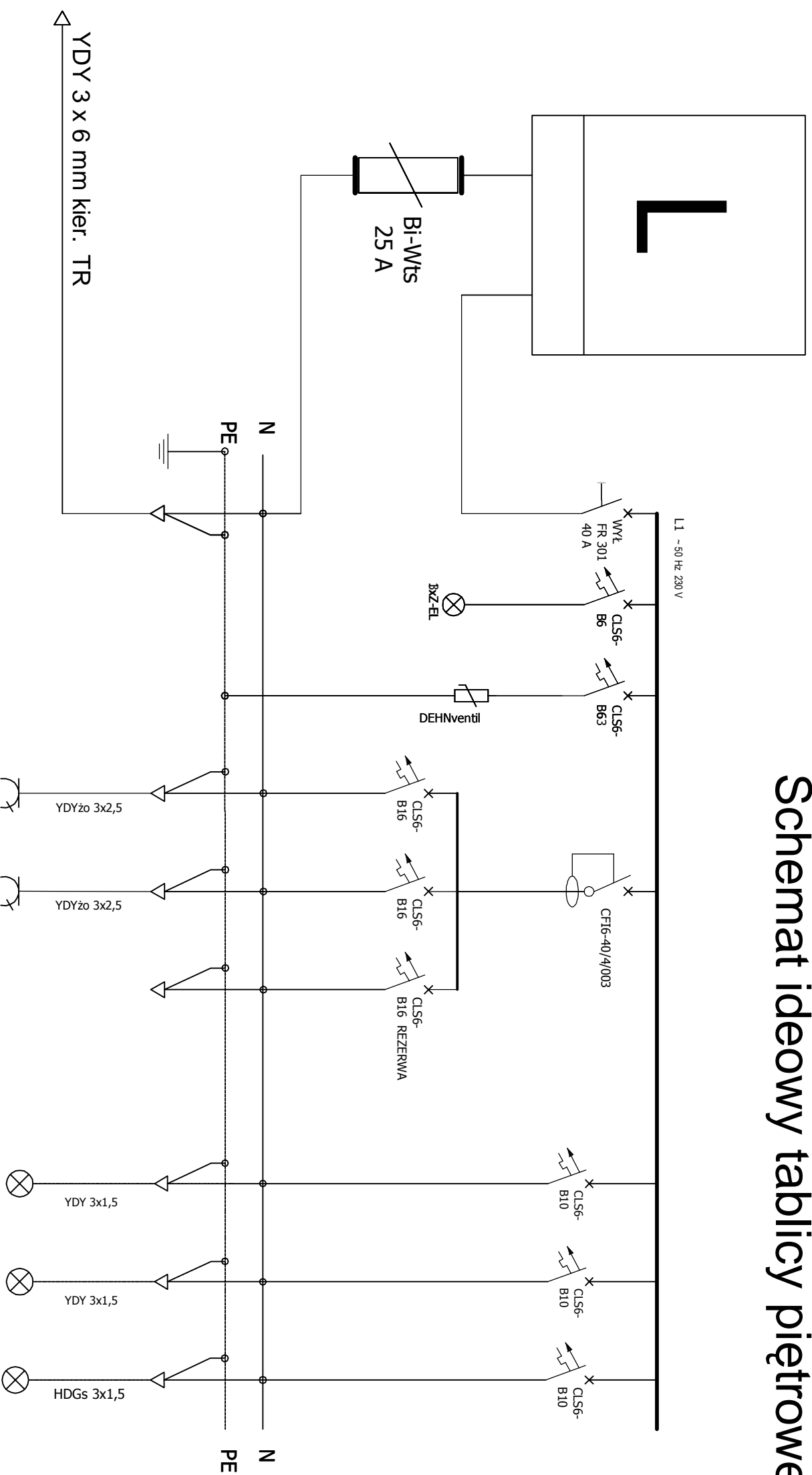
Investor: **GINNA CISEK, 47-253 Cisek, ul. Planetorza 52.**

**Schemat ideowy instalacji i TR1** rys. 10E skala 1:50 Data: 21.11.2016

Opisownik: mgr inż. E. Szarek - OPL/IE/1912/2002, Upr. Nr. 37/92/OP.

Sprawdził: mgr inż. Waldemar Piszczek upr. nr OPL/0701/PW/OE/11

# Schemat ideowy tablicy piętrowej TR2



YDY 3 x 6 mm kier. TR

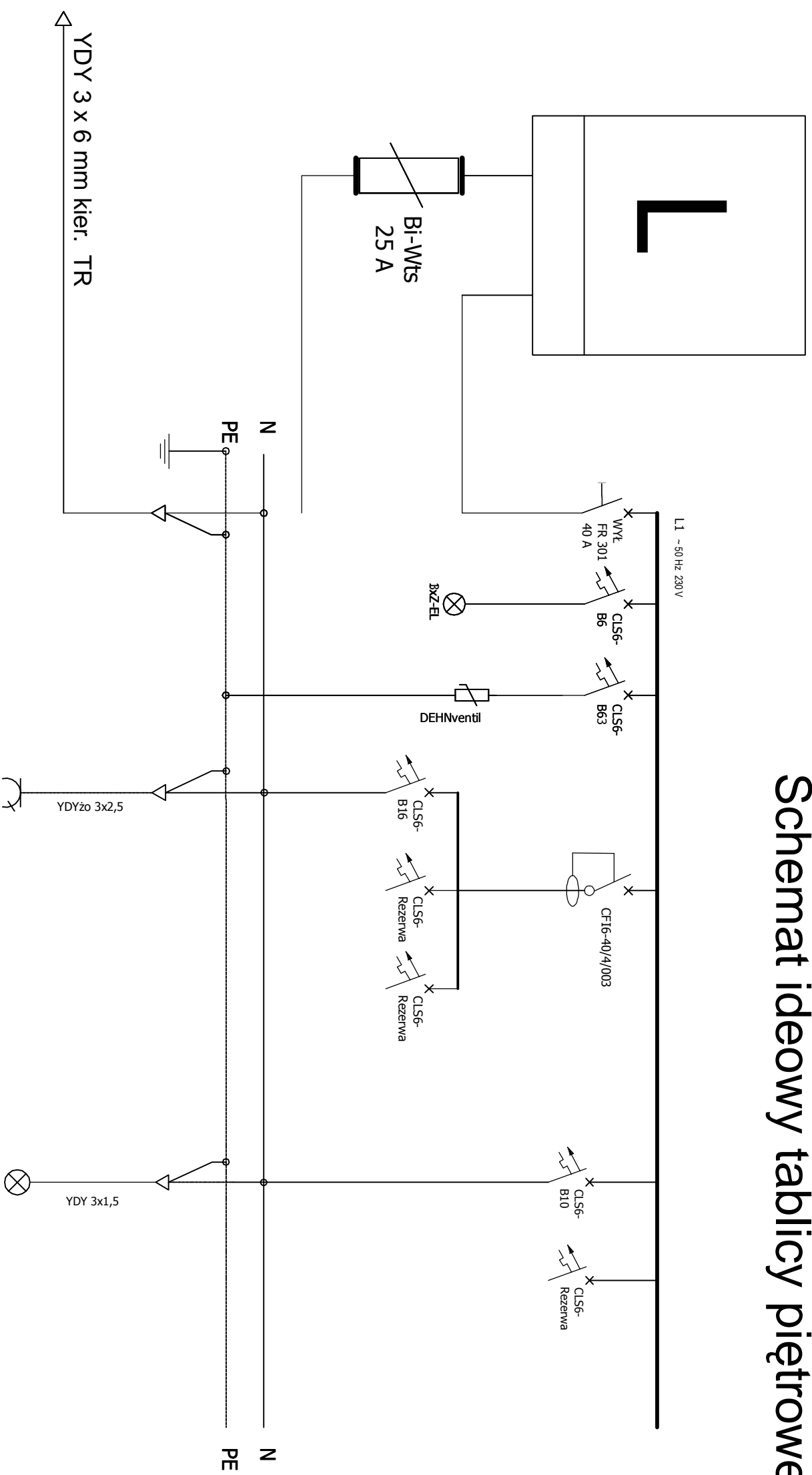
TYP APARATU / CHAR. ODBIORU	WYŁĄCZNIK GŁÓWNY	KONTROLA NAPIĘCIA	OCHRONA OD PRZEPIĘĆ	OBW. GAZIĄZD 1-FAZ	OBW. GAZIĄZD 1-FAZ	Rezerwa	OŚWIETLENIE	OŚWIETLENIE	OŚWIETLENIE AWARYJNE EWAKUACYJNE
				TR1-F1	TR1-F2		TR1-O1	TR1-O2	

UKŁAD SIECI  
TN-S

SZYBKIE SAMOCZYNNNE  
WYŁĄCZENIE ZASILANIA

<p><b>BIURO PROJEKTOWO - BUDOWLANE</b>  <b>J. W.</b> *PROJEKTOWANIE*KOSZTORYSY*NADZORY*          48-250 Głogówek, tel/fax 4 372 569, dom 4 372 048</p>			
<p><small>Nazwa i adres obiektu budowlanego:</small>  <b>PRZEBUDOWA BUDYNKU BIUROWO - USŁUGOWEGO.</b></p>			
<p><small>Lokalizacja:</small> Cisek, działka nr 192, k.m. 1, obręb Cisek,          jednostka ewidencyjna Cisek.</p>			
<p><small>Investor:</small> GMINA CISEK, 47-253 Cisek, ul. Planetozza 52.</p>			
<p><b>Schemat ideowy instalacji i TR2</b></p>		rys. 11E	skala 1:50
<p><small>Opracował:</small> mgr inż. E. Szarek - OPL/IE/1912/2002, Upr. Nr 37/92/OP.</p>		<p><small>Data:</small> 21.11.2016r</p>	
<p><small>Sprawił:</small> mgr inż. Waldemar Piszczek upr. nr OPL/0701/PWOE/11</p>			

# Schemat ideowy tablicy piętrowej TR3



TPP APARATU / CHAR. ODBIORU	WYŁĄCZNIK GŁÓWNY	KONTROLA NAPIĘCIA	OCHRONA OD PRZEPIĘĆ	OBW. GANIĄZD 1-FAZ	OBW. GANIĄZD 1-FAZ	OBW. GANIĄZD 1-FAZ	OSWIETLENIE	OSWIETLENIE
				TR3-F1	Rezerwa	Rezerwa	TR3-O1	Rezerwa

UKŁAD SIECI  
TN-S

SZYBKIE SAMOCZYNNNE  
WYŁĄCZENIE ZASILANIA

BIURO PROJEKTOWO - BUDOWLANE  
**J.W.** \*PROJEKTOWANIE\*KOSZTORYSY\*NADZORY\*  
 48-250 Głogówek, tel/fax 4 372 569, dom 4 372 048

Nazwa i adres obiektu budowlanego:  
**PRZEBUDOWA BUDYNKU BIUROWO - USŁUGOWEGO.**

Localizacja: Cisek, działka nr 192, k.m. 1, obręb Cisek,  
 jednostka ewidencyjna Cisek.

Investor: **GINNA CISEK**, 47-253 Cisek, ul. Planetorza 52.

**Schemat Ideowy instalacji i TR3**

Operacjami: rys. 12E skala 1:50 Data: 21.11.2016

mgr inż. E.Szarek - OPL/IE/1912/2002. Upr. Nr 37/92/OP.

Sprawdził: mgr inż. Waldemar Piszczek upr. nr OPL/0701/PW0E/11