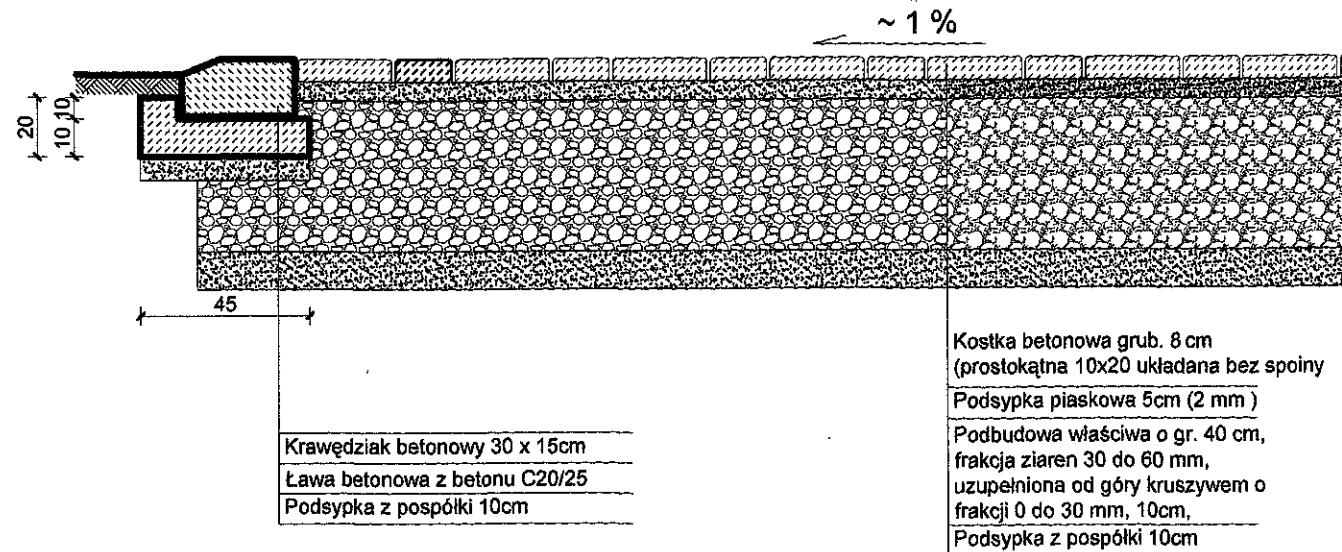


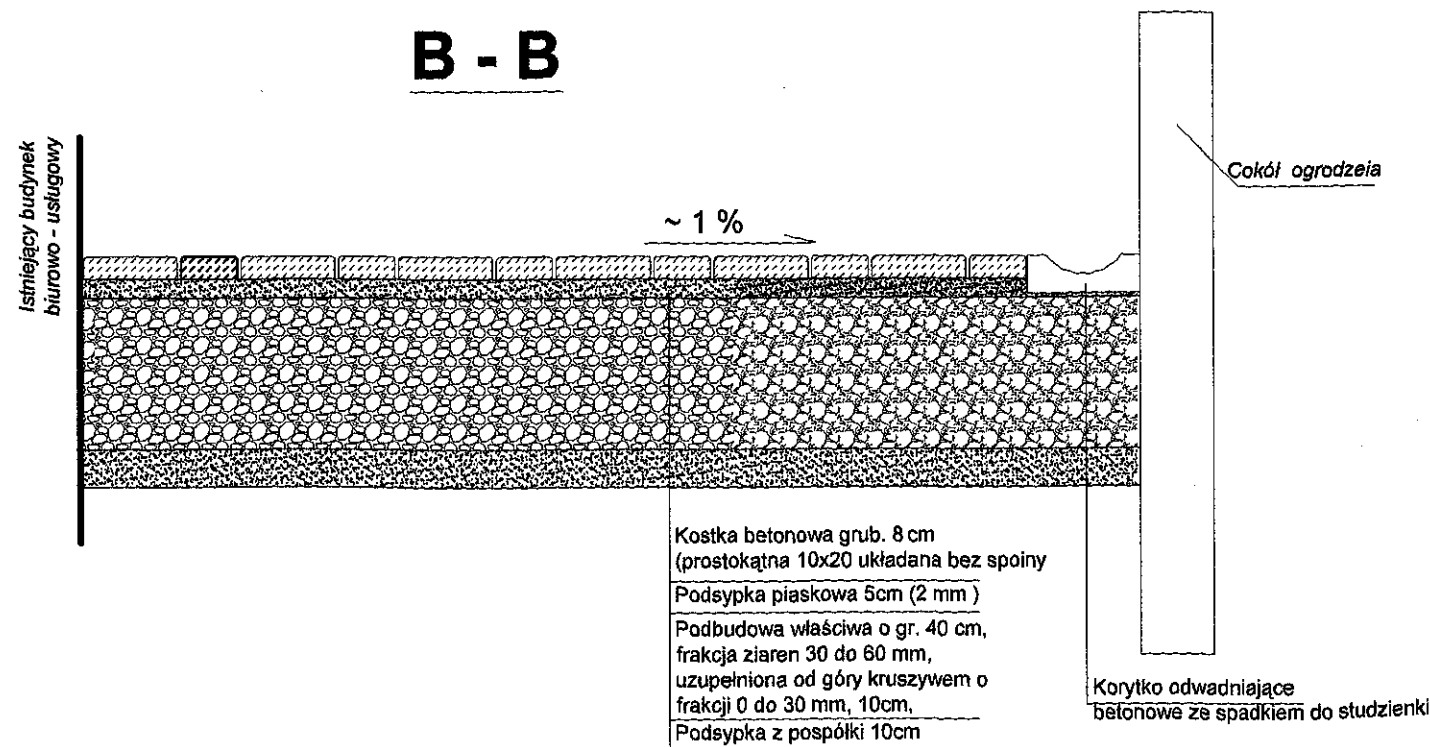
PRZEKROJE KONSTRUKCYJNE UTWARDZENIA

Skala 1:20

A - A

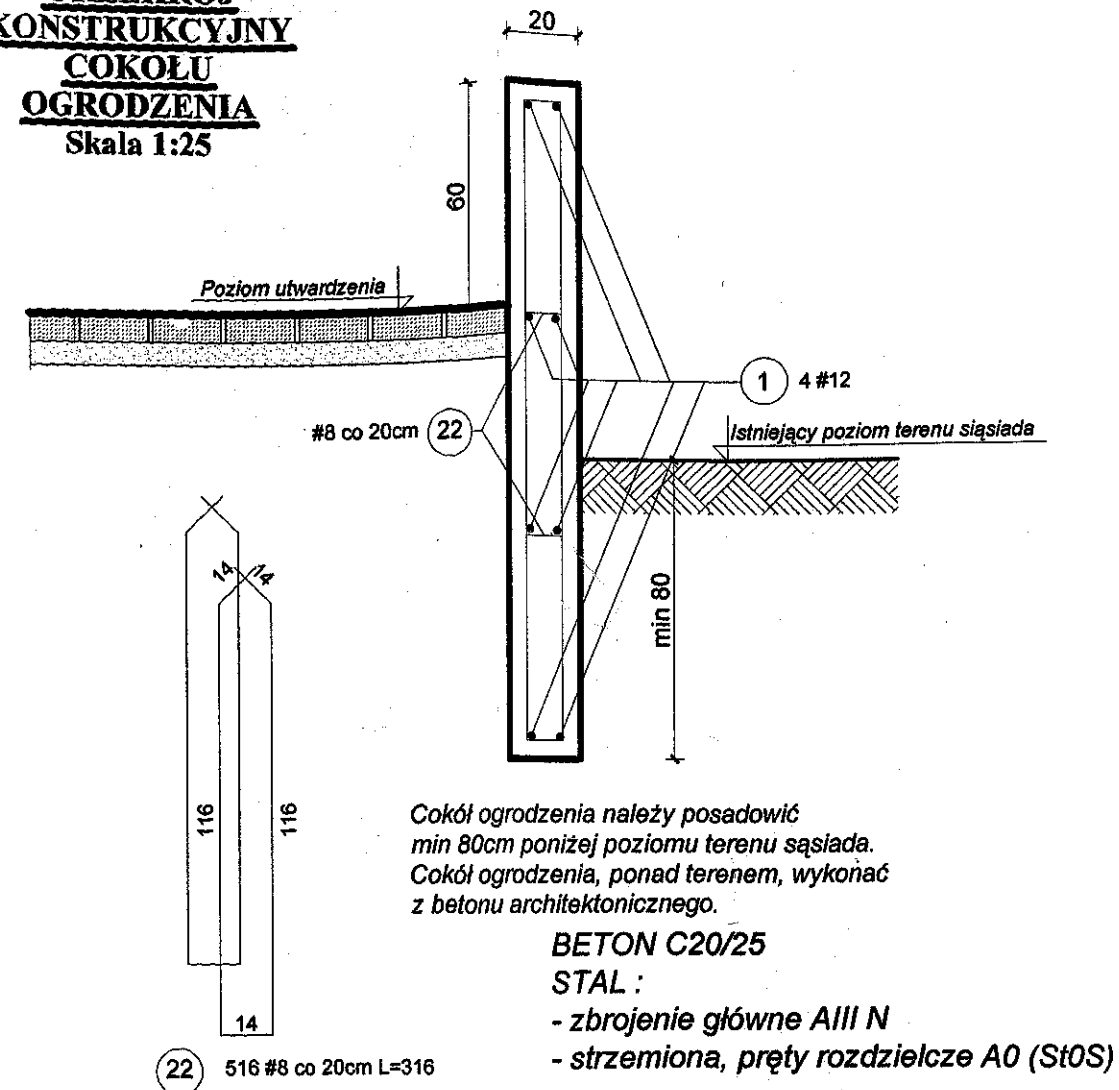


B - B



PRZEKRÓJ KONSTRUKCYJNY COKOŁU OGRODZENIA

Skala 1:25



BIURO PROJEKTOWO - BUDOWLANE			
J.W. *PROJEKTOWANIE*KOSZTORYSY*NADZORY*			
48-250 Głogówek, tel/fax 4 372 569, dom 4 372 048			
Nazwa i adres obiektu budowlanego: PRZEBUDOWA BUDYNKU BIUROWO - USŁUGOWEGO.			
Lokalizacja : Cisek, działka nr 192, k.m. 1, obręb Cisek, jednostka ewidencyjna Cisek.			
Inwestor : GMINA CISEK, 47-253 Cisek, ul. Planetorza 52.			
PRZEKROJE KONSTRUKCYJNE UTWARDZENIA I COKOŁU	rys. 1B	skala 1:25	Data: 21.11.2016r.
Autor: inż. Józef Wilczek, architektura upr. bud. nr 98/92, 104/92/Op.			
Sprawdzający: inż. Piotr Pantke, konstrukcja upr. bud. nr OPL/0535/PWOK/09.			