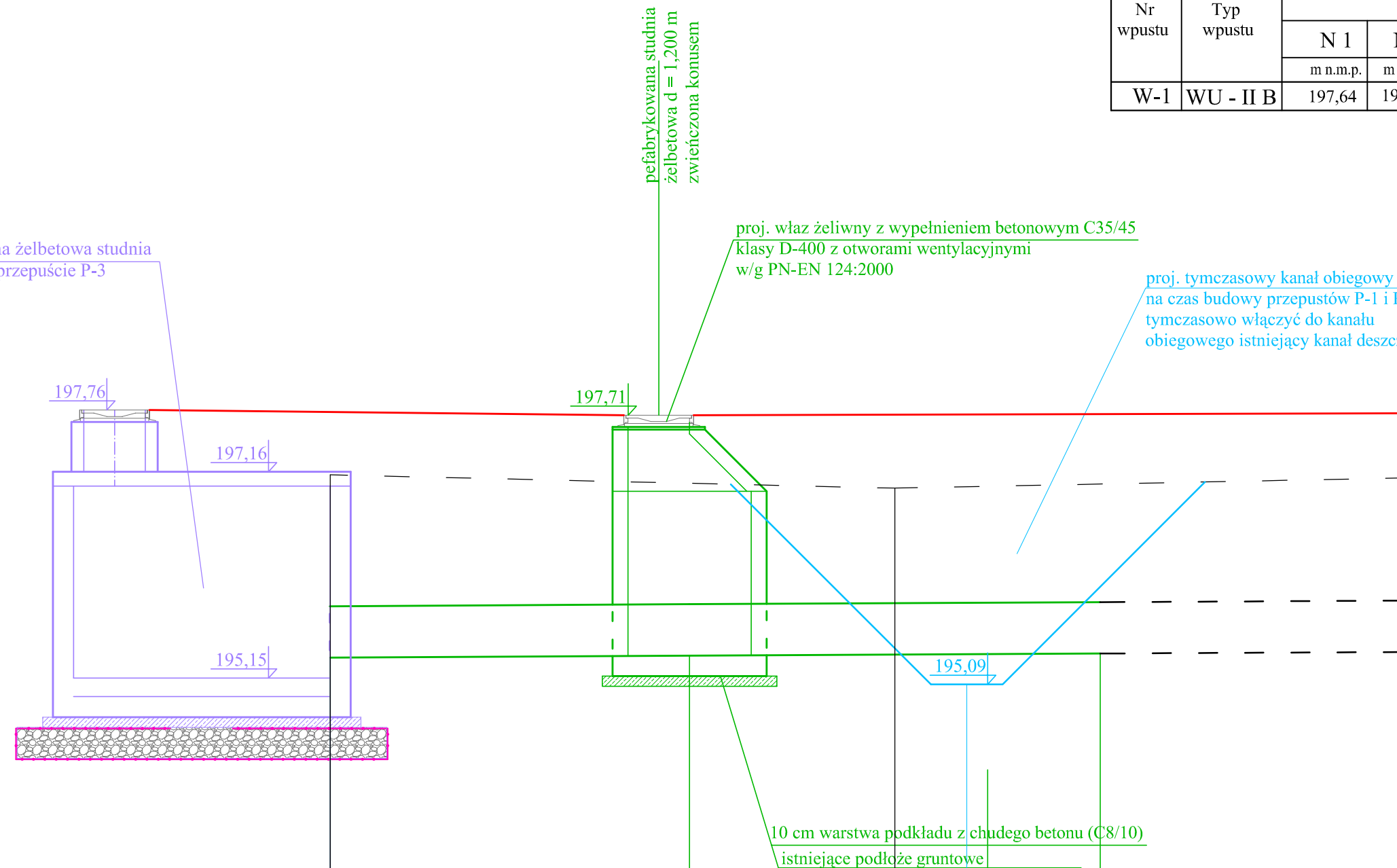


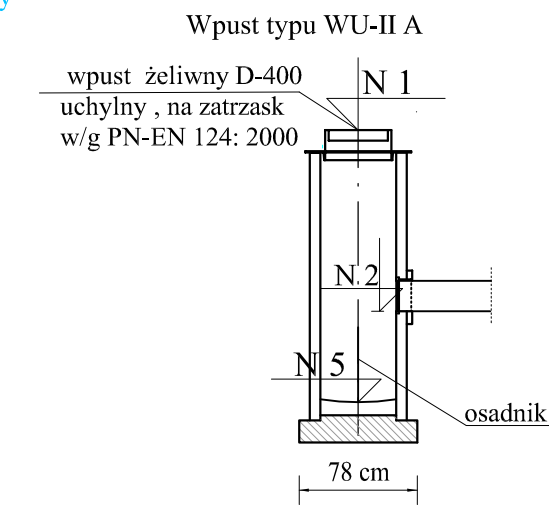
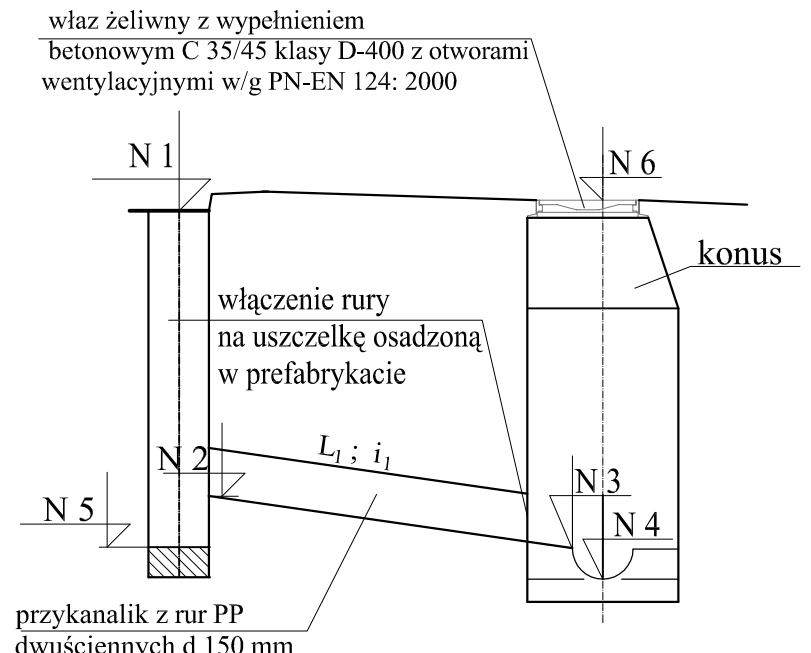
ZESTAWIENIE WPUSTÓW ŚCIEKOWYCH Z PRZYKANALIKAMI

Nr wpustu	Typ wpustu	Rzędne						Przykanalik z rur PP d 150 mm		Uwagi
		N 1	N 2	N 3	N 4	N 5	N 6	pochylenie i_1	długość L_1	
		m n.m.p.	m n.m.p.	m n.m.p.	m n.m.p.	m n.m.p.	m n.m.p.	[%]	[m]	
W-1	WU - II B	197,64	196,49	195,62	195,37	195,99	197,71	27,5	3,15	włączenie do studni proj. Sd-1 Ø 1,200

proj. monolityczna żelbetowa studnia
połączeniowa w przepście P-3

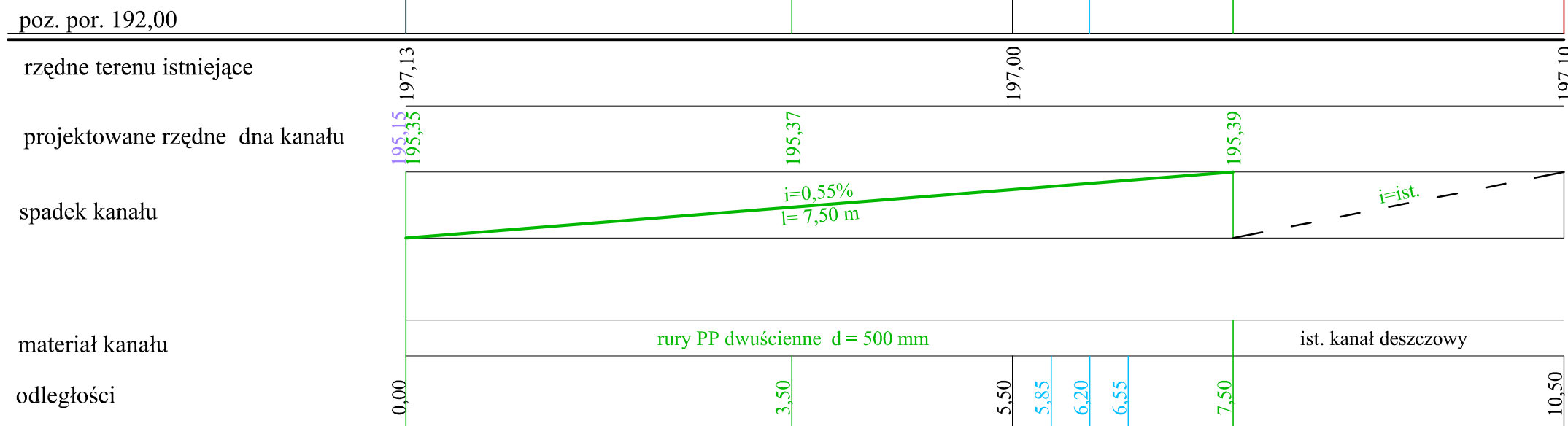


SCHEMAT WŁĄCZENIA WPUSTU



SCHEMAT POSADOWIENIA KANALU I PRZYKANALIKA Z RUR PP DWUŚCIENNYCH skala 1 : 25

podsypkę i zasypkę wykonać z gruntu piaszczystego, zagęszczalnego, wolnego od kamieni, zasypkę wykonywać warstwami o maksymalnej grubości 20 cm ze starannym, równomiernym zagęszczeniem po obydu stronach rury



UWAGA:

- po wybudowaniu przepustów i likwidacji kanału obiegowego odbudować odcinek kanalizacji deszczowej ze studnią rezywizną Sd-1 do której włączony będzie wpust W-1
- Rzędne kanału deszczowego oraz jego średnicę 0,500 m podano orientacyjne z uwagi na brak danych, podczas wykonywania tymczasowego kanału obiegowego należy zinventaryzować istniejącą kanalizację deszczową krzyżującą się z kanałem obiegowym i w zależności od wyników inwentaryzacji dostosować odpowiednio projektowany kanał deszczowy ze studnią Sd1 i jego włączenie do komory połączeniowej

Jednostka autorska: Pracownia Projektowa Dróg, Mostów i Konstrukcji Budowlanych "DROMBUD" s.c. Janusz i Renata Maślankiewicz Opole ul. Szafirowa 5, tel./fax. 77-457-90-13; 601-92-10-50 e-mail: drombud@drombud.pl	
Zamawiający: Gmina Cisek 47-253 Cisek, ul. Planetorza 52	Obiekt: Przepust na potoku Dzielniczka, w miejscowości Łany, w ciągu drogi gminnej wewnętrznej dz. nr 468
Temat: Projekt budowy przepustu na potoku Dzielniczka, w miejscowości Łany w ciągu drogi gminnej wewnętrznej działka nr 468	
Rysunek: Odwodnienie drogi gminnej wewnętrznej	
Projektant: mgr inż. Janusz Maślankiewicz uprawnienia do projektowania dróg i mostów 151/90/Op	Data: maj 2015
Sprawdzający: mgr inż. Renata Maślankiewicz uprawnienia do projektowania konstrukcji 25/02/Op	Skala: 1:50
Rys. nr 7	