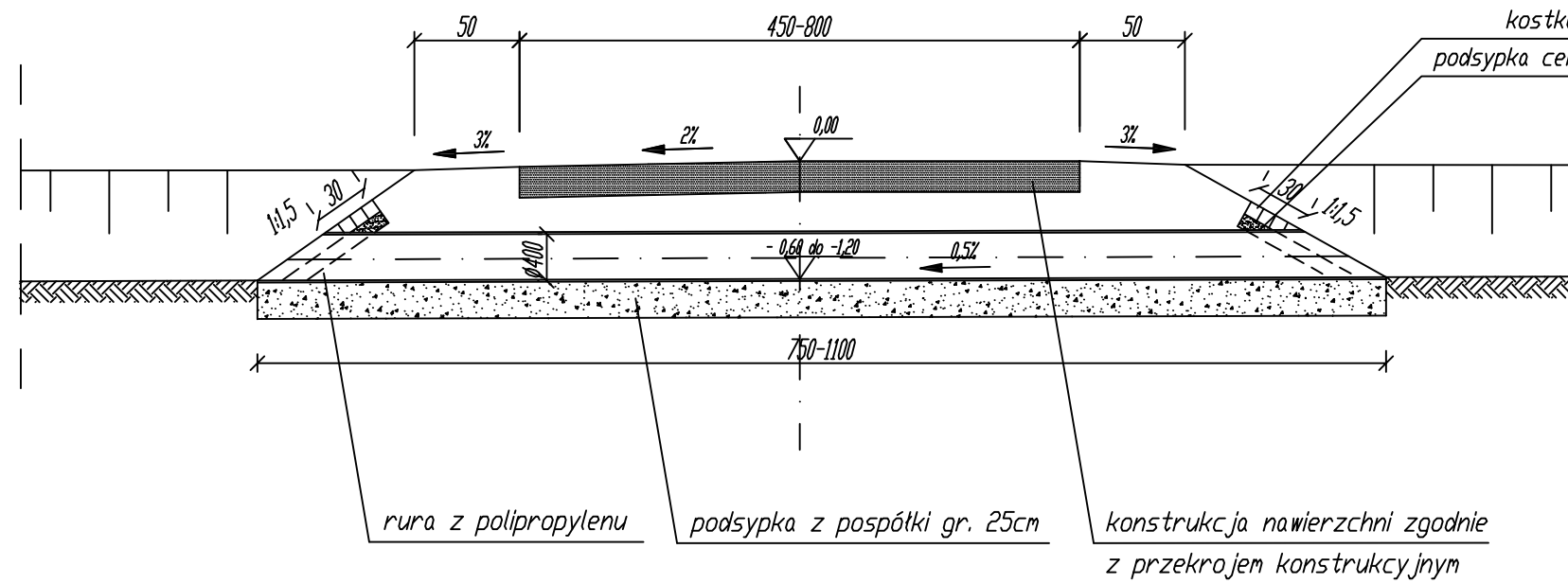
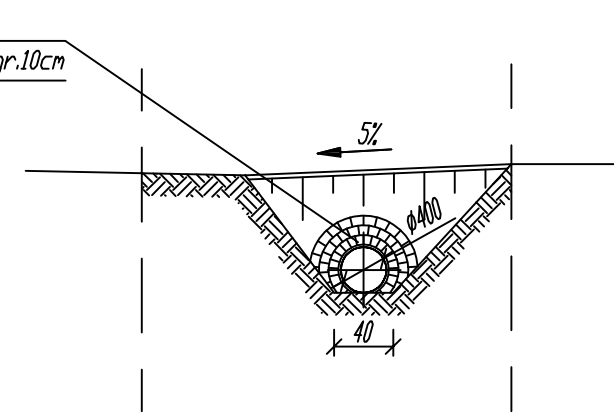


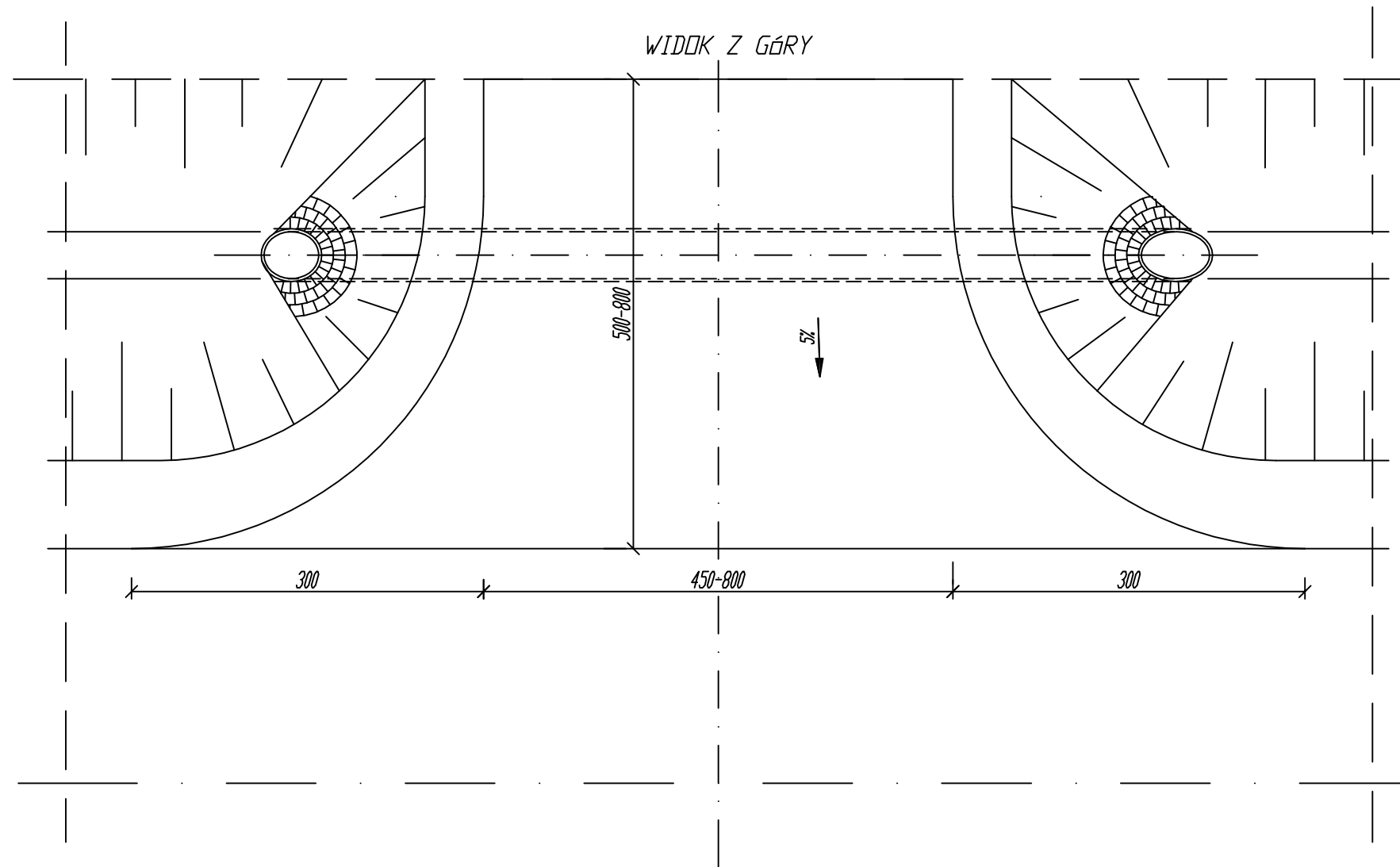
PRZEKRÓJ POPRZECZNY



WIDOK OD STRONY WYLOTU



WIDOK Z GÓRY



INWESTOR:	GMINA CISEK 47-253 Cisek; ul. Planetorza 52		
	USŁUGI PROJEKTOWE I NADZÓR BUDOWLANY inż. Ryszard Warmiński ul. Strażaków 15; 47-208 Gierattowice		
	PRZEBUDOWA DRÓGI GMINNEJ NR 108212 D CISEK - STEBLÓW		
	PRZEPUST RUROWY POD WJAZDEM		
Autor	inż. Ryszard Warmiński	Skala 1:50	4