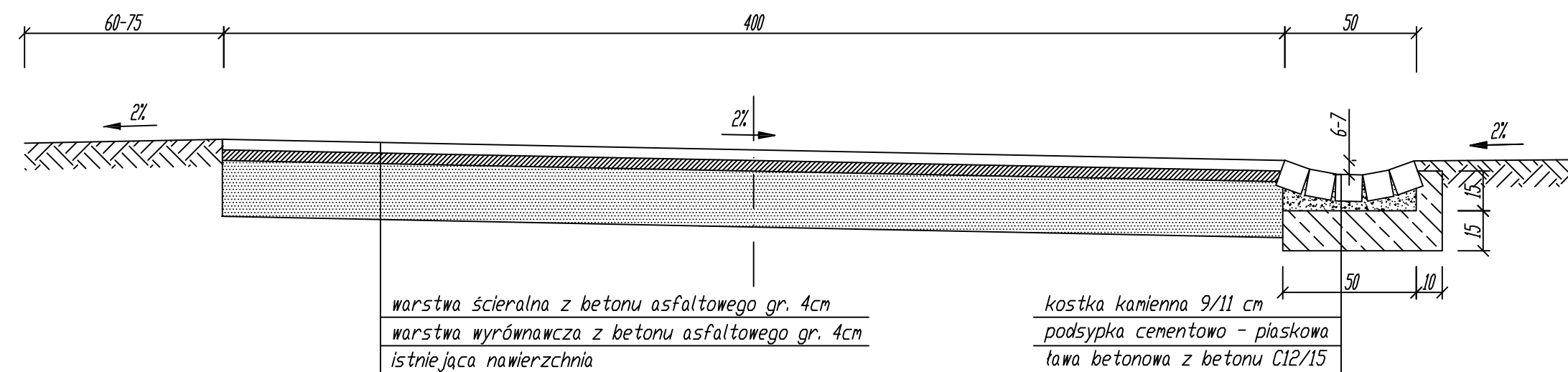
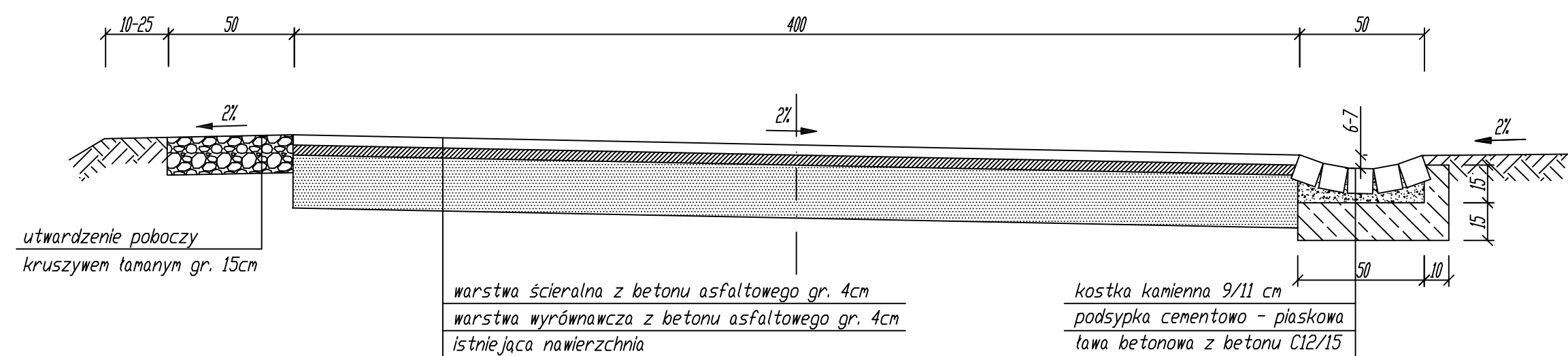


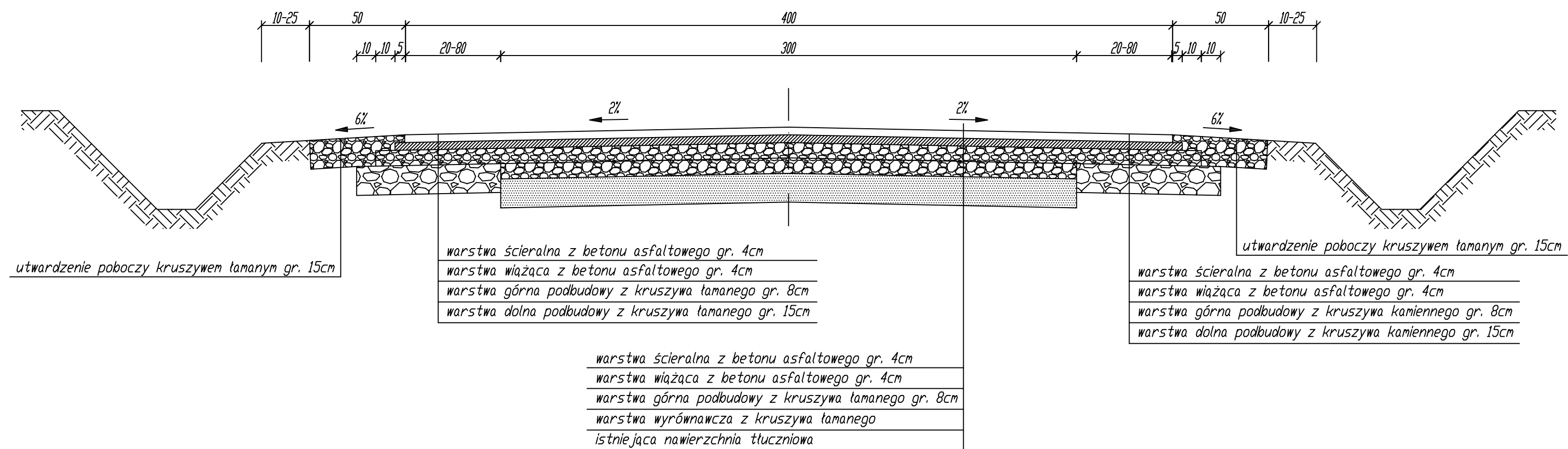
PRZEKRÓJ I-I
od km 0+000 do km 0+195



PRZEKRÓJ II-II
od km 0+195 do km 0+301



PRZEKRÓJ III-III
od km 0+301 do km 1+675



INWESTOR: GMINA CISEK			
47-253 Cisek; ul. Planetorza 52			
USŁUGI PROJEKTOWE I NADZÓR BUDOWLANY			
inż. Ryszard Warmiński			
ul. Strazaków 15; 47-208 Gieraltowice			
PRZEBUDOWA DRÓGI GMINNEJ NR 108212 D			
CISEK - STEBLÓW			
PRZEKROJE KONSTRUKCYJNE			
Autor	inż. Ryszard Warmiński	Skala 1:20	2